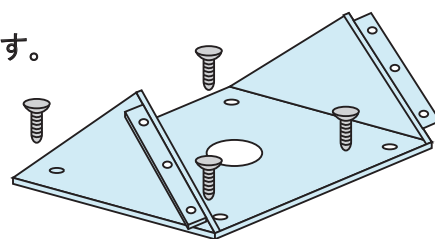
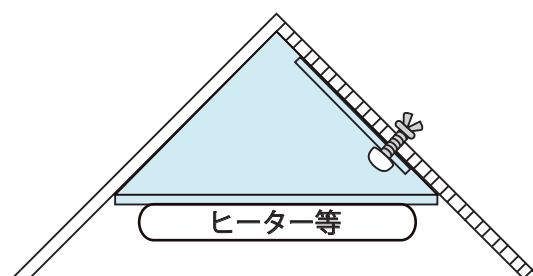
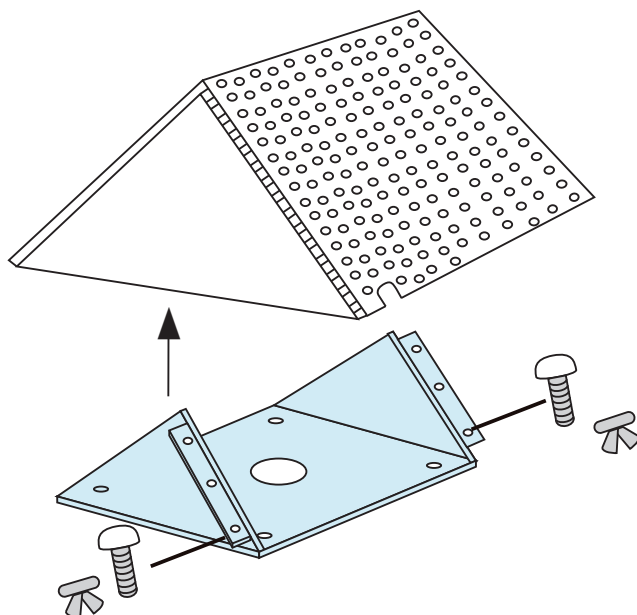


## <三角屋根専用取り付けパーツ・天井と明ルーバー取り付け方法>

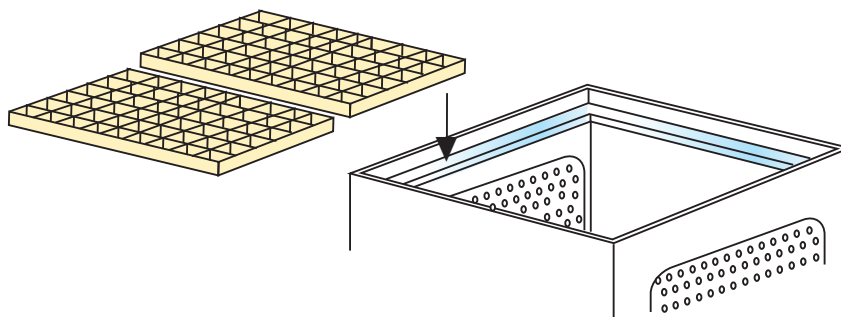
- ①三角屋根専用取り付けパーツの底面に、ヒーター等を固定します。  
固定のネジはヒーター等の付属のネジをご使用ください。



- ②三角屋根に①を取り付けてください。  
ビスは、三角屋根専用取り付けパーツ付属のユリヤネジ（頭の白いネジ）をご使用ください。



- ③天井透明ルーバーをケージ上部の枠にのせます。



- ④天井透明ルーバーの上に②をおいてください。

